

ЭКОНОМИЧНОСТЬ - ЖЁСТКОСТЬ - УДОБСТВО

Профиль для деформационных швов **бета-профиль** используют при устройстве деформационных швов в бетонных полах. Рекомендуется при укладке бетона в местах с умеренной интенсивностью движения транспорта.

Бета-профиль предназначен для:

- применения в виде несъёмной опалубки для бетонных полов;
- планирования температурно-компенсационных швов;
- установки верхнего уровня плоскости пола;
- защиты кромок пола от скалывания (разрушения);
- использования в качестве направляющих для виброреек.

Преимущества

- Простота установки и сборки.
- Небольшой вес.
- Высокая прямолинейность профиля.
- Возможность использования в качестве направляющих при укладке бетона при помощи виброреек.
- Возможность воспринимать умеренную нагрузку даже при раскрытии шва до 20 мм.

Область применения

Промышленное и гражданское строительство

Любые объекты, где производится укладка промышленных полов с умеренными требованиями к износостойкости: супермаркеты, торговые центры, складские помещения и т.п.



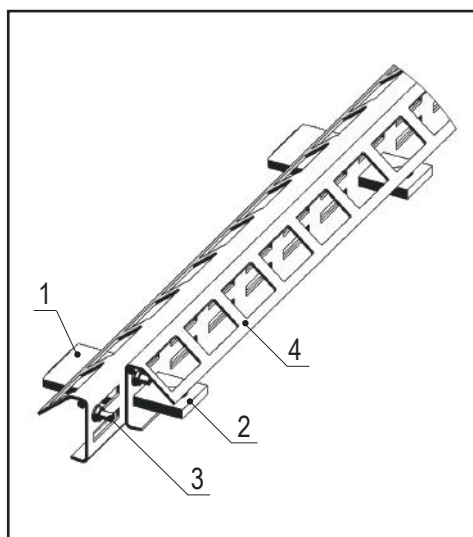
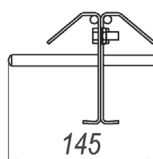
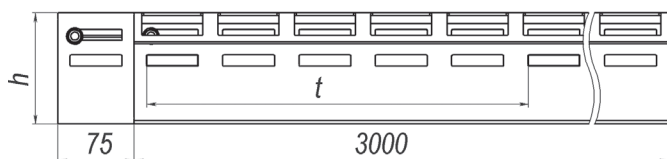
Описание

Чехол шпонки 1 защищает её от бетонной массы соседней плиты, не препятствуя изменению ширины шва.

Шпонка 2 выполнена из стали с временным сопротивлением σ_b не менее 380 МПа. Исключает вертикальное смещение, но не ограничивает изменение ширины шва.

Крепёж 3 обеспечивает расположение двух полос на одном уровне во время установки и заливки бетона. Допускает раскрытие шва во время усадки.

Разделительные полосы 4 формируют разрыв плит, защищая кромку шва. Изготовлены из высококачественной стали с временным сопротивлением σ_b не менее 350 МПа. Обеспечивают жёсткость профиля.



Технические характеристики

Характеристика / Модель		Бета-профиль				
Длина профиля	мм	3000				
Высота профиля (h)	мм	70	90	110	130	160
Ширина профиля	мм	145				
Толщина металла	мм	2,5				
Перехлест	мм	75				
Размеры шпонки	мм	125 x 50 x 10				
Шаг шпонок (t)	мм	450	450	375	300	225
Вес профиля	кг	18,00	20,00	23,00	26,00	32,00
Защита ИС		Да	Да	Да	Да	Да